

YOSHIMINE
WATER TUBE BOILER

HDN 型



株式会社 **よしみね**

最新の技術を生かした、合理的な設計

よしみね 特許 水管式 ボイラ

HDN型の特長

● 高効率

余裕のある燃焼室と空気予熱ダクトの効用で広範囲にわたり自動運転で安定した熱効率を發揮します。効率86~88%

● 燃焼範囲が広い

蒸気噴霧式バーナーを採用し10~100%の自動制御が可能で長時間連続運転が出来ます。

● 完全な自動制御と安全装置の完備

急激な負荷変動にも耐応出来る自動制御装置と、断火、低水位、蒸気圧過昇、押込通風機のトリップ、低油温等の場合燃料弁は自動的に遮断される絶体安全運転方式です。

● 取扱いが簡単

自動制御は電気式比例制御方式で人手はかかりません。附帯機器もすべてコンパクトにまとめてボイラ前面に集中配置致します。

● 据付面積が小さい

ボイラ及び附帯設備共コンパクトな設計ですから場所を取らず、然もタンゼンシャル・スキンケーシング構造ですから軽量で丈夫な基礎は不要です。

● 耐久性がある

十分な強度と無理のない設計です。ボイラ本体は簡単な構造のタンゼンシャル・スキンケーシングで、腐蝕、焼損を生ずる箇所なく耐久性は抜群です。

● 内外面清掃が容易

チューブクリーナーで水管内部の完全掃除、外面は運転中の機械煤吹と停止時の水洗掃除が出来るので、いつまでも高効率運転が出来る。

● 空気予熱

空気の予熱と消音の為に考案された本ボイラの空気予熱方式は効率上昇と共に騒音を防止致します。

● 維持費が安い

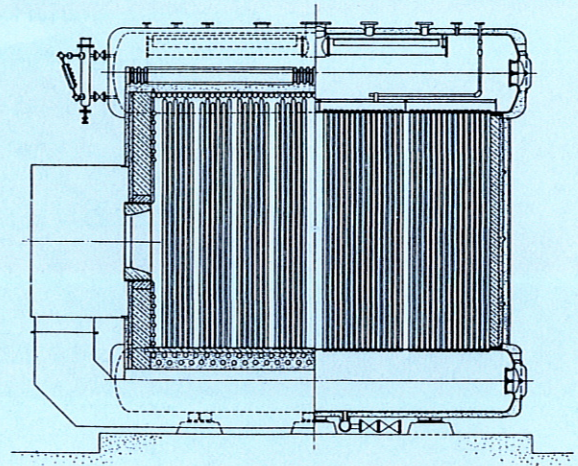
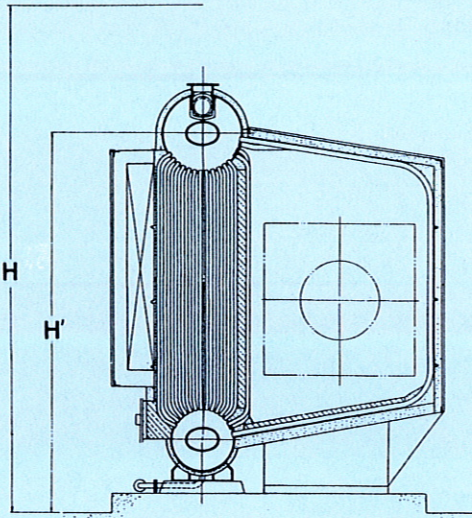
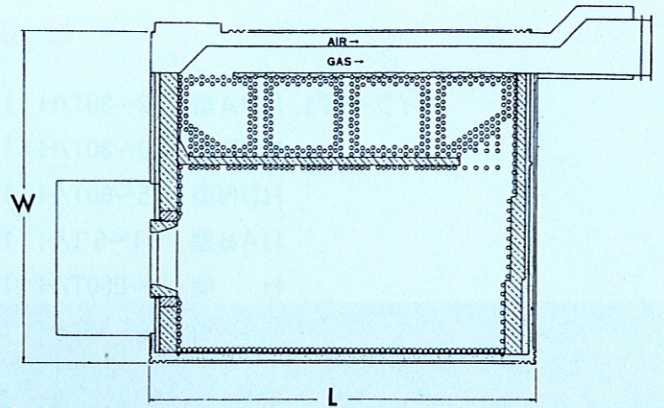
低質重油を高効率で燃焼させるので燃料費が少なく、機械洗缶も出来るので維持費も非常に低廉で蒸気単価も安くなります。

● 完全なアフターサービス

札幌、東京、名古屋、京都、大阪、広島、福岡、に直営のサービスセンターがあり係員がいつ、どこでもすぐお伺い致します。

よしみね 水管式ボイラ

HDN型



HDN型摘要表

ボイラ型式		HDN-15	HDN-20	HDN-25	HDN-30	HDN-40	HDN-50	HDN-60	
伝熱面積	m ²	208	279	339	419	563	646	815	
実際蒸発量	定格	kg/Hr	15,000	20,000	25,000	30,000	40,000	50,000	60,000
	常用	kg/Hr	12,000	16,000	20,000	24,000	32,000	40,000	50,000
重油消費量	定格	kg/Hr	1,120	1,494	1,867.5	2,241	2,988	3,735	4,482
主蒸気弁径	mm φ	200	250	250	250	300	250×2	250×2	
給水弁径	mm φ	65	65	80	80	80	100	125	
吹出弁径	mm φ	40	40	40	40	50	50	50	
据付寸法	ボイラ最高部高さ	mm (H)	4,868	5,347	5,497	5,847	6,547	6,297	7,697
	上部ドラム中心高さ	mm (H')	3,500	3,750	3,900	4,250	4,800	4,700	6,100
	ボイラ正面巾	mm (W)	3,165	3,690	3,790	4,120	4,730	4,890	5,760
	ボイラ奥行	mm (L)	4,313	4,541	4,769	4,921	6,350	7,050	8,200
ボイラ全重量	kg	24,500	28,500	31,000	36,600	67,000	103,000	162,000	
ボイラ満水時全重量	kg	32,670	37,640	41,030	47,730	82,000	121,000	195,000	

注：1. 主蒸気弁径は常用圧力0.59～0.98MPaの場合を示します。
 2. 標準製品は最高使用圧力0.98MPaですがご要求により圧力9.8MPa迄、製作致します。
 3. 表記載の燃料消費量は低位発熱量を重油の場合は40.8MJ/kg、給水温度20℃として算出しております。

4. 燃料は重油またはガスの使用ができます。
 5. 摘要表記入の寸法は設計上若干変更することがあります。
 6. 空気比は、1.2以下で運転致します。

構造の説明

H D N型ボイラは、大径の上下2胴を垂直な水管で連結した本体とその横に全輻射タンゼンシャル・スキニング構造で十分な容積の燃焼室からなる単純な構造であります。側壁及後壁にはひれ付き鋼管を使用し全溶接となっておりますから、ガス洩れがなく加圧燃焼に最適な構造です。

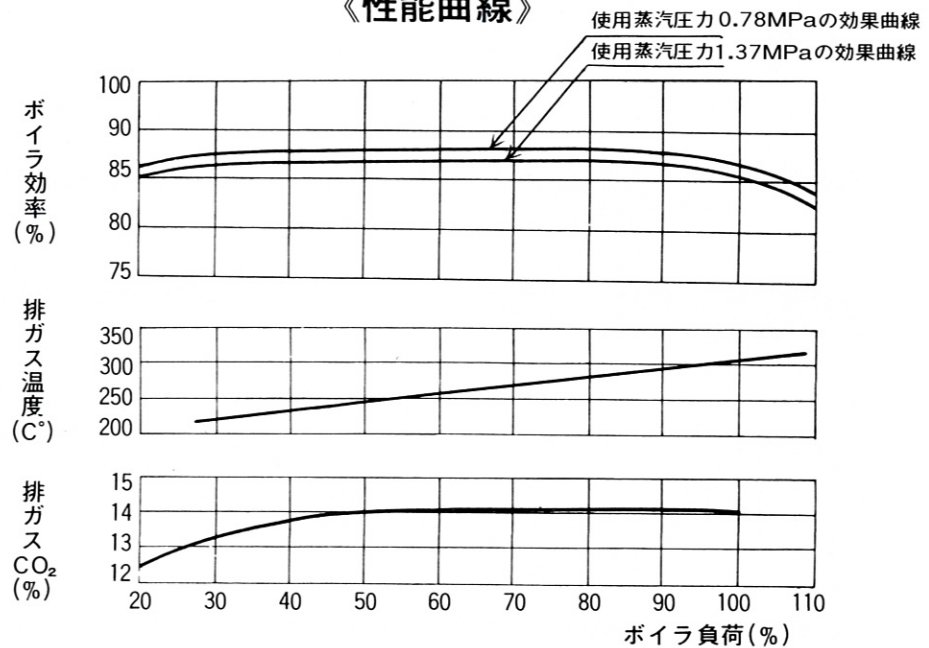
対流伝熱部は熱吸収の良好な直交流、千鳥配列とし、運転中の掃除はストブローで行うことができますが、休止時は水洗ができる構造になっております。燃焼用空気はガスダクトを利用して熱回収し予熱する構造です。空気はガスダクトと外壁間を平行に流れボイラ外面を強制空冷致します。

最低温部を降水管とし缶水の循環に支障ない様、ドラム内部に仕切壁を設けて蒸発管群と区分します。

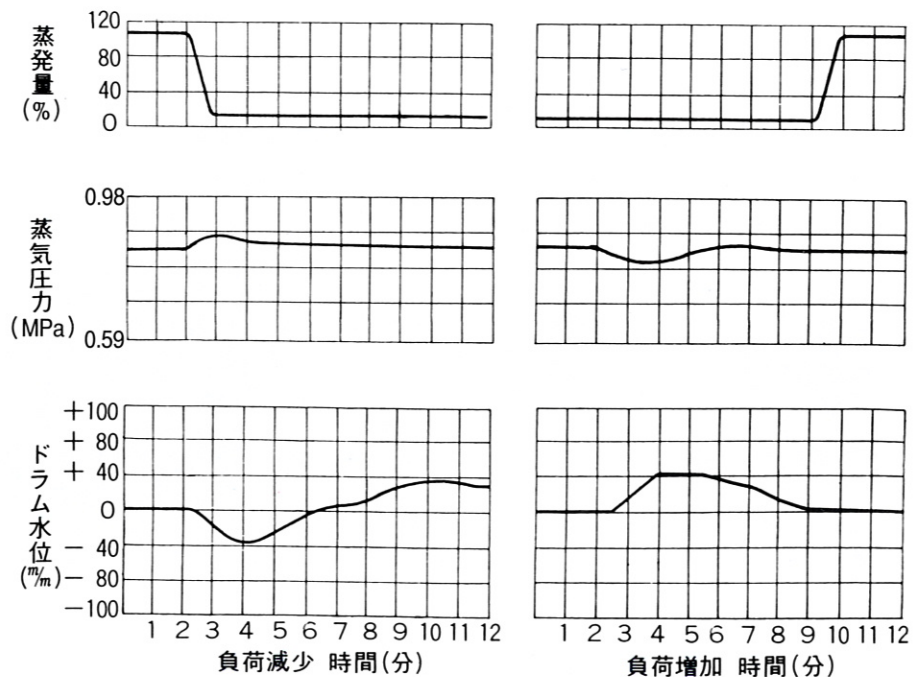
附帯機器は、重油サービスタンク、給水タンク、軟水装置を除き、その他の機器はすべてボイラ前にコンパクトに設置します。

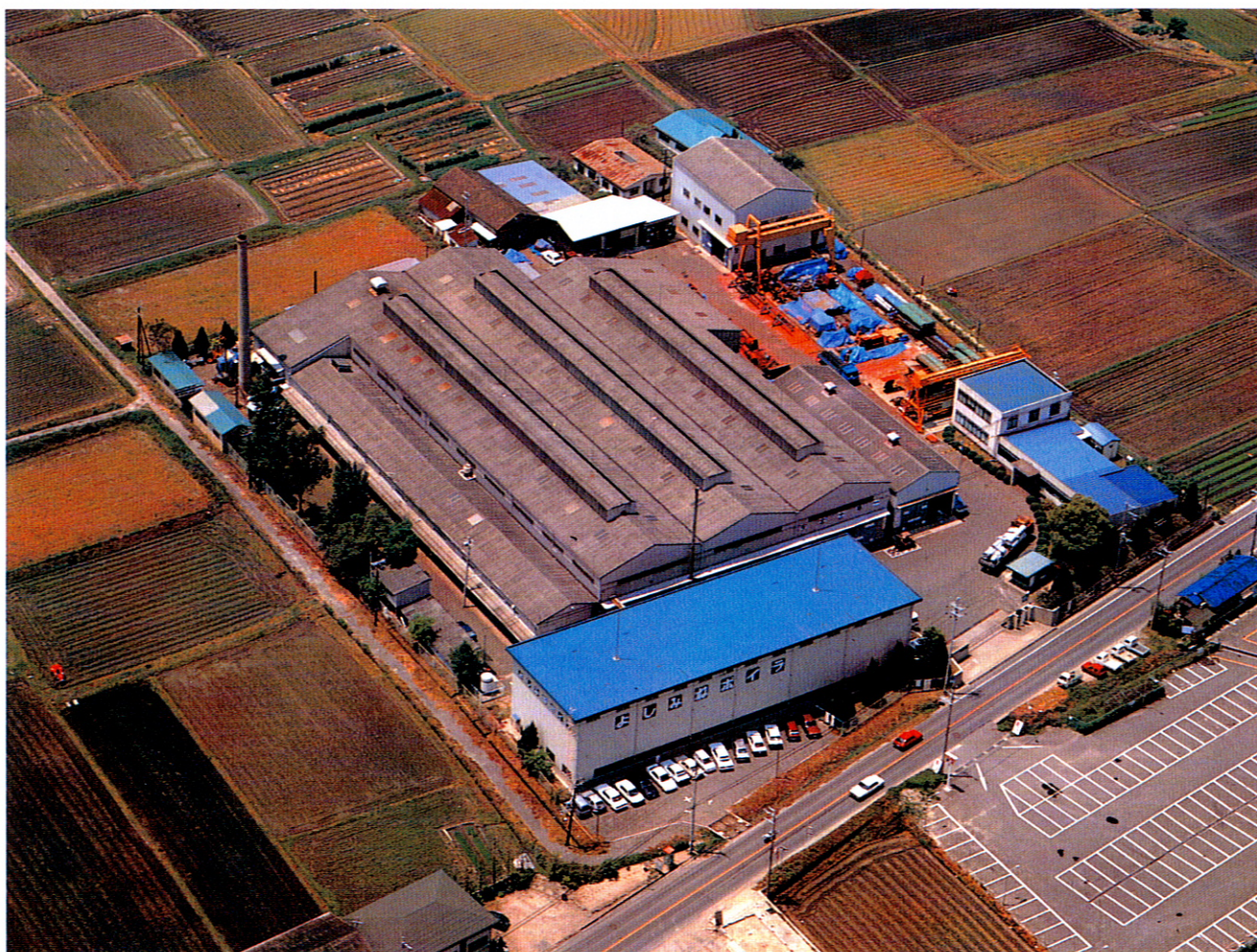
よしみねボイラ HDN型 性能

《性能曲線》

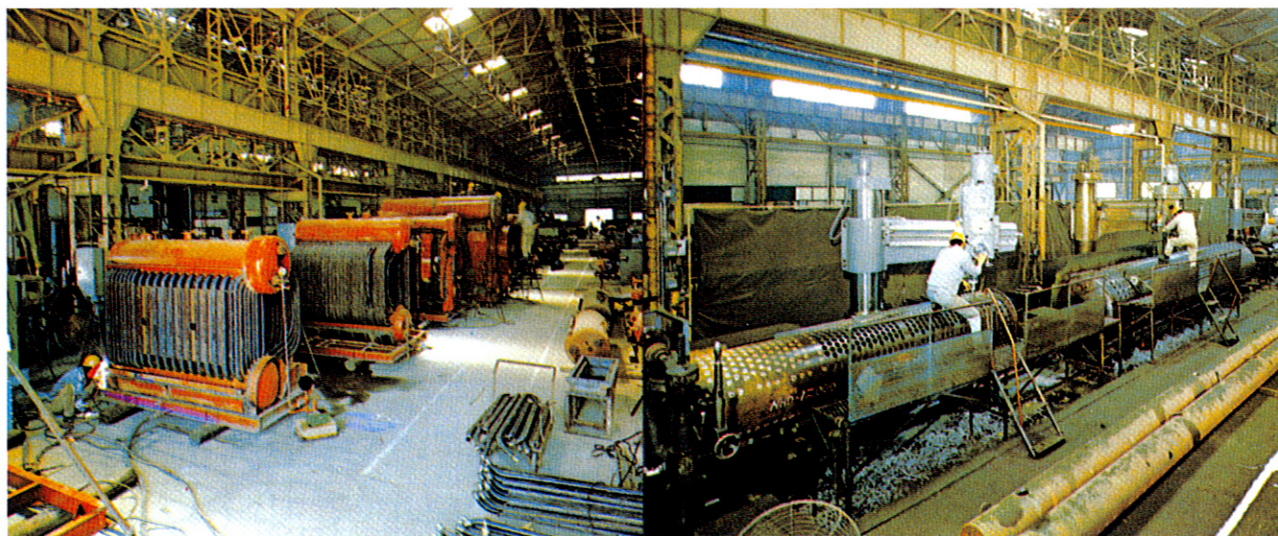


《負荷追従テスト》





京都工場全景



京都工場内部

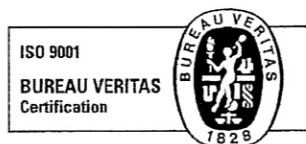
取扱品目

ボイラー部門 NHA型 1.2~30T/H 1~10MPa 高級小中型重油・都市ガス専焼用
NHD型 1.2~30T/H 1~10MPa 小中型重油・都市ガス専焼用
HDN型 15~60T/H 1~10MPa 大型重油・都市ガス専焼用
HAS型 1~5 T/H 1~10MPa 木屑・重油混焼用
H 型 3~250T/H 1~10MPa 木屑・バガス・石炭・重油混焼用
YSG型 10~30T/H 1~10MPa 都市ガス・プロパン・ブタン専焼用

省エネルギー W 型 1~100T/H 自然循環式廃熱ボイラー
関連 WEF型 1~60T/H 強制循環式廃熱ボイラー
WBF型 1~100T/H コージェネレーション用排熱ボイラー
給水予熱器・空気予熱器・
ドレン回収装置・アキュムレーター
各種圧力容器 (10MPa迄)・脱気器・温水器

環境設備関連 ①産業廃棄物焼却装置 ②汚泥ケーキ焼却装置
③集塵装置 ④附属機器消音装置
⑤排煙脱硫装置 ⑥廃酸、廃アルカリ中和装置
⑦大口径煙道、減温、洗煙塔製作
タービン・コンプレッサー関連・コンソール設計製作
製鉄設備・化学プラント・産業機器関連設備各種製缶物

工事部門 据付、配管、附帯総合施工



当社は国際的な品質保証規格 (ISO9001) に適合する品質システムを有するボイラー・熱交換機・圧力容器および焼却炉のメーカーとして、権威ある認証機関より認証されました。



株式会社 よしみね

本社 ☎550-0003 大阪市西区京町堀1丁目8番5号 (明星ビル)
TEL (06) 6447-7521(代) FAX (06) 6447-7530
京都工場 ☎610-0314 京都府京田辺市宮津大木1番地
TEL (0774) 62-0578(代) FAX (0774) 62-2175
広島工場 ☎737-2311 広島県佐伯郡沖美町岡大王2500-17 能美金属工業団地内
TEL (0823) 45-4111(代) FAX (0823) 45-2397
東京支店 ☎104-0043 東京都中央区湊1丁目8番15号 (メイセイビル)
TEL (03) 3297-3801(代) FAX (03) 3297-3805
九州支店 ☎812-0893 福岡市博多区那珂6丁目22番19号 (那珂fineビル)
TEL (092) 452-7730(代) FAX (092) 452-7731
広島営業所 ☎732-0052 広島市東区光町2丁目7番35号 (光町Uビル)
TEL (082) 261-8110(代) FAX (082) 261-8210
札幌出張所 ☎006-0002 札幌市手稲区西宮の沢2条4丁目10番22号 (パレル24 101号)
TEL (090) 3116-9616 FAX (011) 691-6363